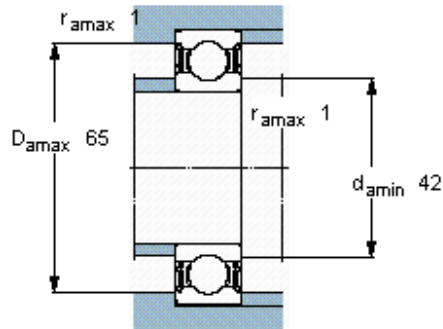
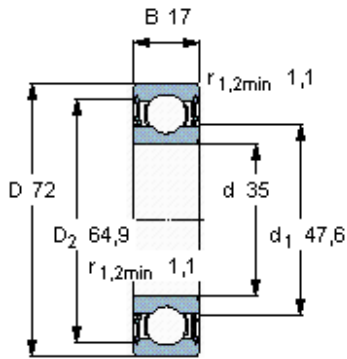


Kuličková ložiska s hlubokou drážkou, jedna řada, nerezová ocel

Základní rozměry			Základní hodnoty zatížení		Hodnoty rychlosti	Omezující rychlost	Označení
d	D	B	dynamické C	statické C0	Referenční rychlost		
mm			kN		ot/min		-
35	72	17	22,1	15,3	-	6300	W 6207-2RS1



Faktory výpočtu

k_r 0,025

f₀ 14